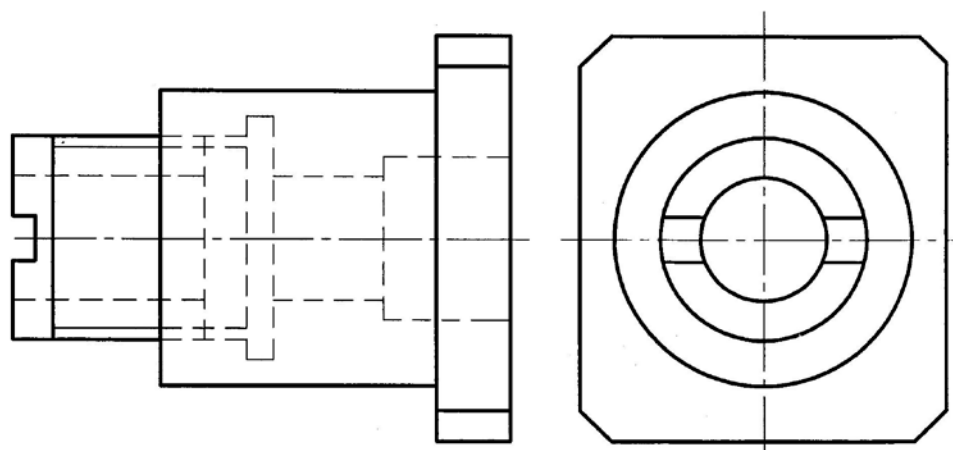


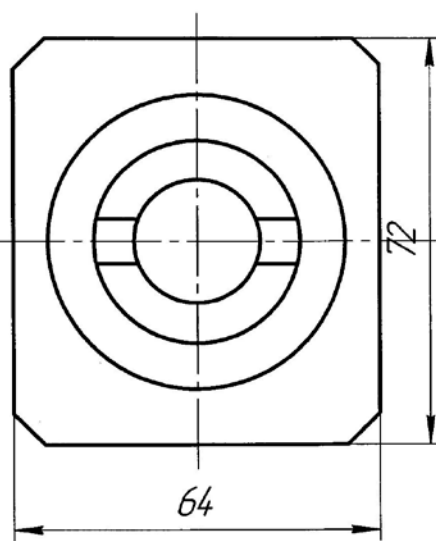
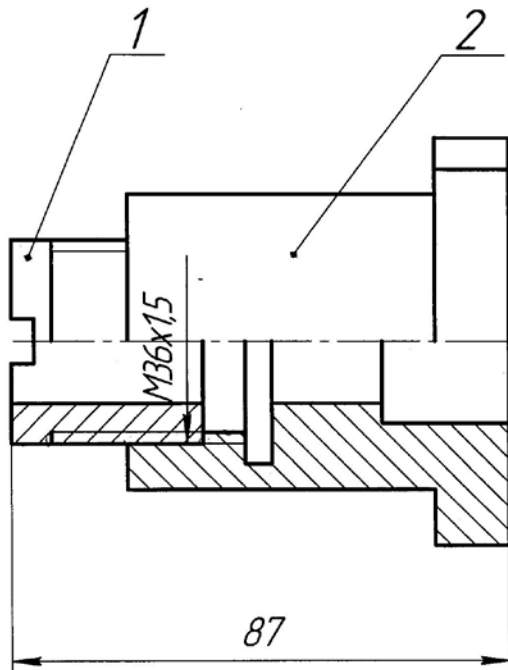
Пример выполнения задания по теме «Резьбовое соединение»

Перв. примен.																																																			
Справ. №																																																			
Подп. и дата																																																			
Инв. № дробл.																																																			
Взам. инв. №	<p>1. Выполнить сборочный чертеж приведенного резьбового соединения с использованием соединения вида с разрезом.</p> <p>2. Составить спецификацию к сборочному чертежу.</p> <p>3. Выполнить рабочий чертеж болта.</p> <p>4. Выполнить рабочий чертеж гайки.</p>																																																		
Подп. и дата																																																			
Инв. № подл.	<table border="1" style="width: 100%; border-collapse: collapse;"> <tr> <td colspan="4" style="text-align: center; font-weight: bold;">Задание 74</td> <td style="text-align: center;">Лит</td> <td style="text-align: center;">Масса</td> <td style="text-align: center;">Масштаб</td> </tr> <tr> <td style="text-align: center;">Изм.</td> <td style="text-align: center;">Лист</td> <td style="text-align: center;">№ докум.</td> <td style="text-align: center;">Подп.</td> <td style="text-align: center;">Дата</td> <td colspan="2" style="text-align: center;">1:1</td> </tr> <tr> <td style="text-align: center;">Разраб.</td> <td></td> <td></td> <td></td> <td></td> <td colspan="2"></td> </tr> <tr> <td style="text-align: center;">Проб.</td> <td></td> <td></td> <td></td> <td></td> <td colspan="2"></td> </tr> <tr> <td style="text-align: center;">Т.контр.</td> <td></td> <td></td> <td></td> <td></td> <td style="text-align: center;">Лист</td> <td style="text-align: center;">Листов 1</td> </tr> <tr> <td style="text-align: center;">Н.контр.</td> <td></td> <td></td> <td></td> <td></td> <td colspan="2"></td> </tr> <tr> <td style="text-align: center;">Утв.</td> <td></td> <td></td> <td></td> <td></td> <td colspan="2"></td> </tr> </table>		Задание 74				Лит	Масса	Масштаб	Изм.	Лист	№ докум.	Подп.	Дата	1:1		Разраб.							Проб.							Т.контр.					Лист	Листов 1	Н.контр.							Утв.						
Задание 74				Лит	Масса	Масштаб																																													
Изм.			Лист	№ докум.	Подп.	Дата	1:1																																												
Разраб.																																																			
Проб.																																																			
Т.контр.					Лист	Листов 1																																													
Н.контр.																																																			
Утв.																																																			
Инв. № дробл.	<p style="text-align: center;">Копировал</p> <p style="text-align: right;">Формат А4</p>																																																		
Подп. и дата																																																			
Взам. инв. №																																																			
Перв. примен.																																																			

XXXXXXXX.09.27.074.00СБ

Перв. примен.

Справ. №



Подп. и дата

Взам. инв. №

Инв. № д/д

Подп. и дата

Инв. № подл.

Изм.	Лист	№ докум.	Подп.	Дата
Разраб.				
Проб.				
Т.контр.				
Н.контр.				
Утв.				

XXXXXXXX.09.27.074.00СБ

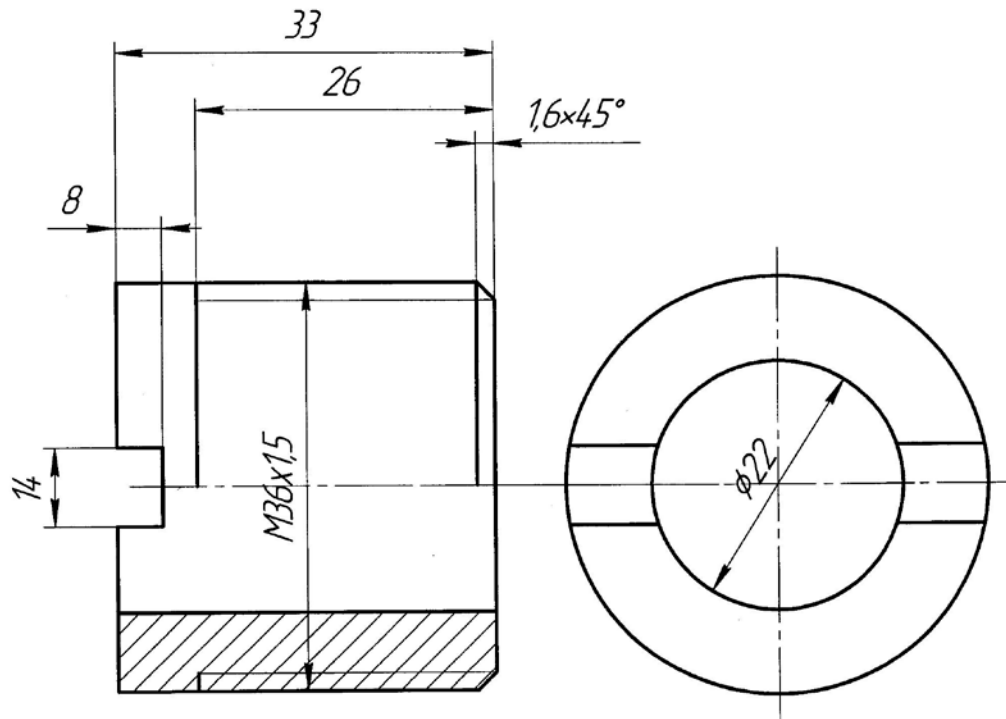
Резьбовое соединение

Лит.	Масса	Масштаб
		1:1
Лист		Листов 1
ДАТ		
XX-2-XXX		

Копировал

Формат А4

XXXXXXXX.09.27.074.01



КОМПАС-3D LT (с) 1989-2010 ЗАО АСКОН, Россия. Все права защищены.

Изм. № подл. Подп. и дата

Изм. инв. №

Изм. № дробл.

Подп. и дата

Справ. №

Перв. примен.

Изм.	Лист	№ докум.	Подп.	Дата
Разраб.				
Проб.		Кцзьмичева		
Т.контр.				
Н.контр.				
Утв.				

XXXXXXXX.09.27.074.01

Винт

Лист	Масса	Масштаб
		2:1
Лист	Листов	1
ДАТ		
XX-2-XXX		

КОМПАС-3D LT V12 (некоммерческая версия)

Копировал

Формат А4

XXXXXXXX.09.27.074.02

Перв. примен.

Слоаб. №

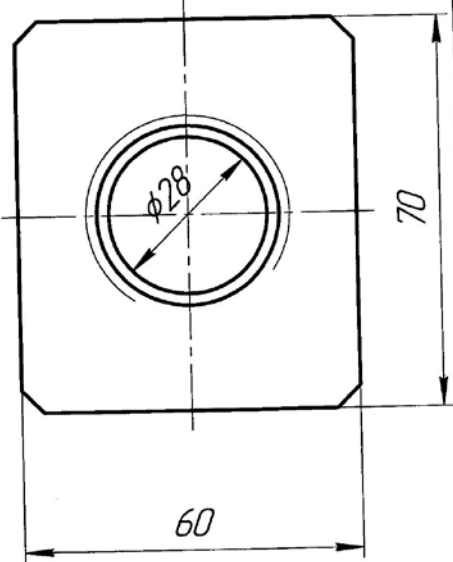
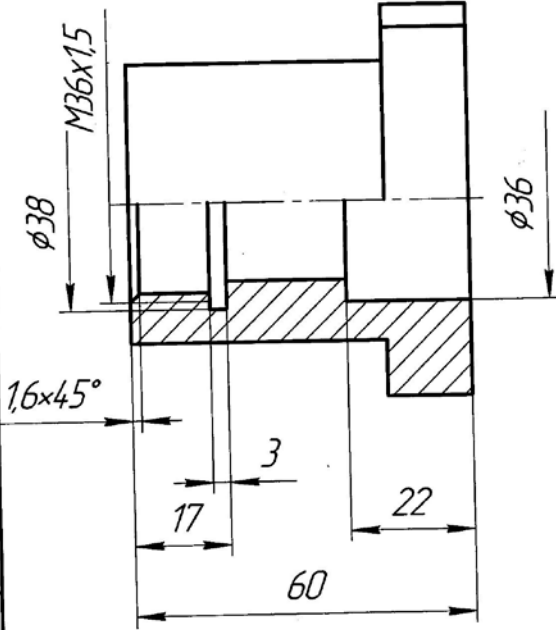
Подп. и дата

Взам. инв. №

Инв. № д-ла

Подп. и дата

Инв. № подл.



XXXXXXXX.09.27.074.02

Гайка

Изм.	Лист	№ докум.	Подп.	Дата
Разраб.				
Проб.		Кцзьмичева		
Т.контр.				
Н.контр.				
Утв.				

Лист	Масса	Масштаб
		1:1
Лист	Листов	1

ДАТ
XX-2-XXX

Копировал

Формат А4