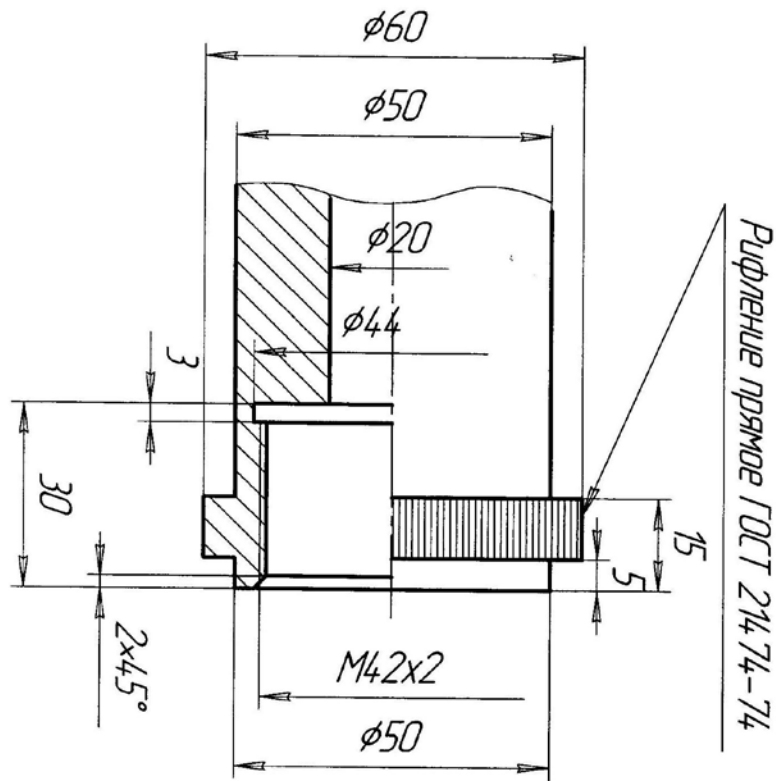


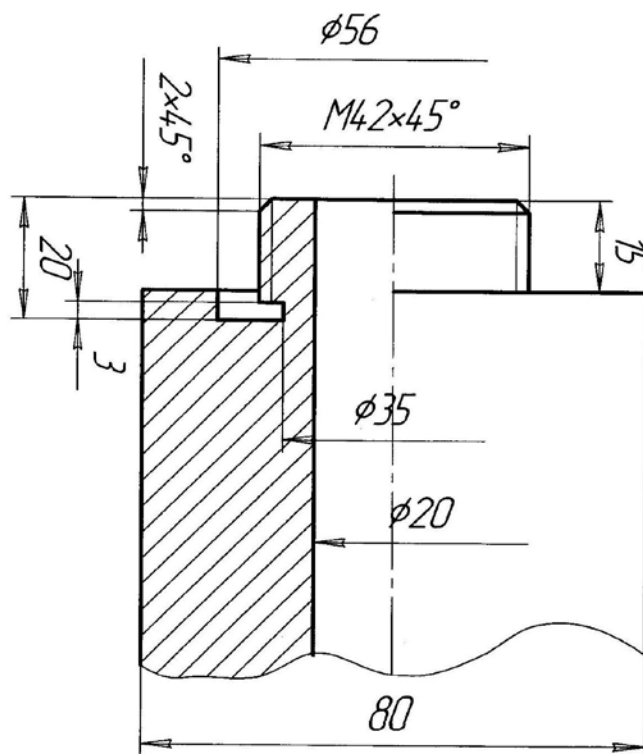
# Варианты контрольных работ по теме «Резьбы»

КОМПАС-3D LT (c) 1989-2010 ЗАО АСКОН, Россия. Все права защищены.

А

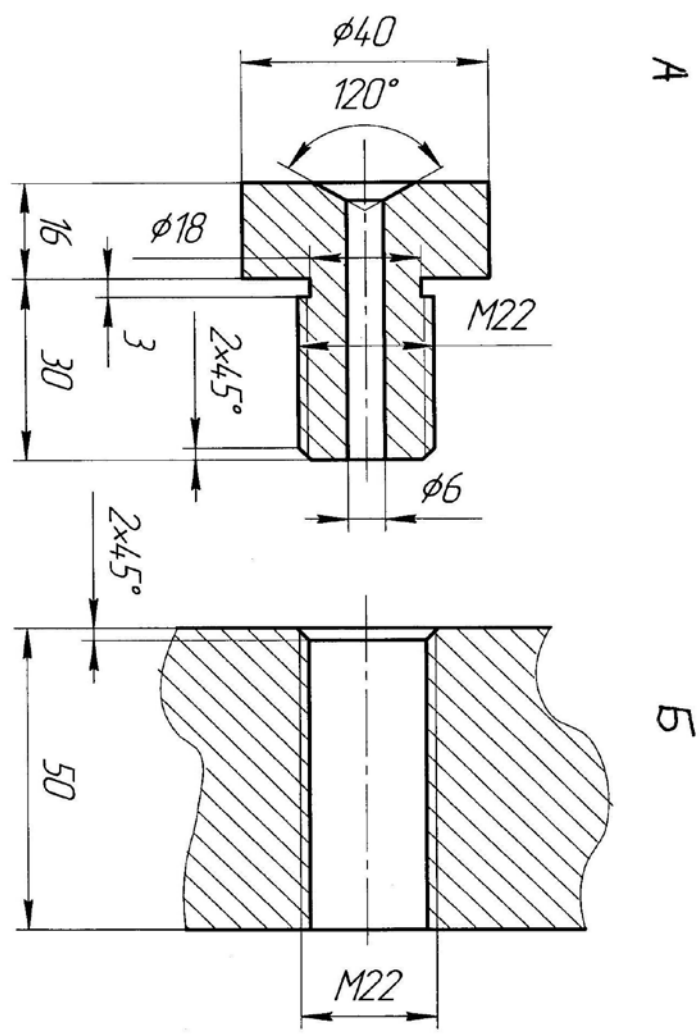


Б



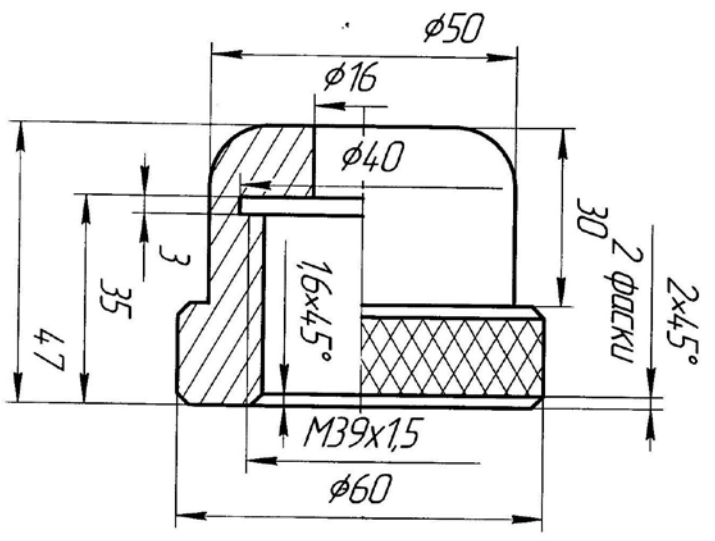
96

Начертить деталь А начерченной на деталь Б. Соединение оформить как сборочный чертёж. Нанести необходимые для сборочного чертёжа размеры.

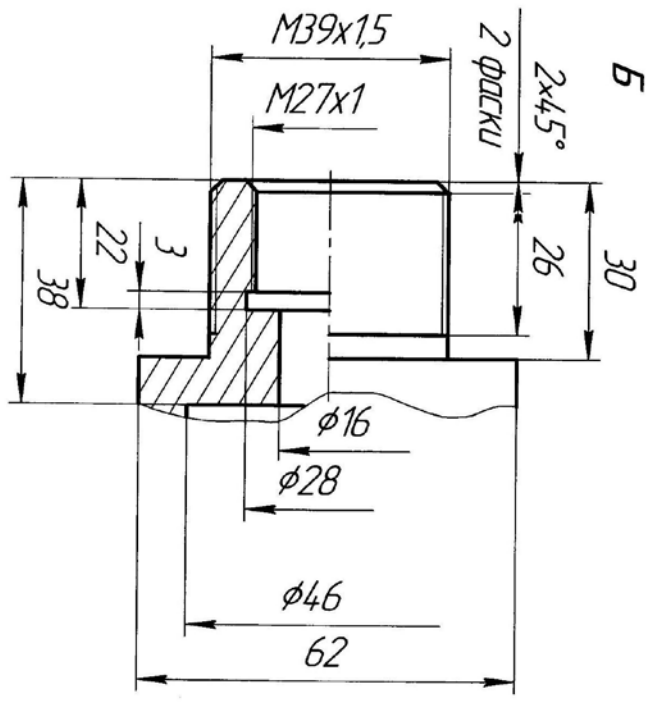


Начертить деталь **А** начерченной на детали **Б**. Соединение оформить как сборочный чертёж.  
Нанести необходимые для сборочного чертёжа размеры.

А

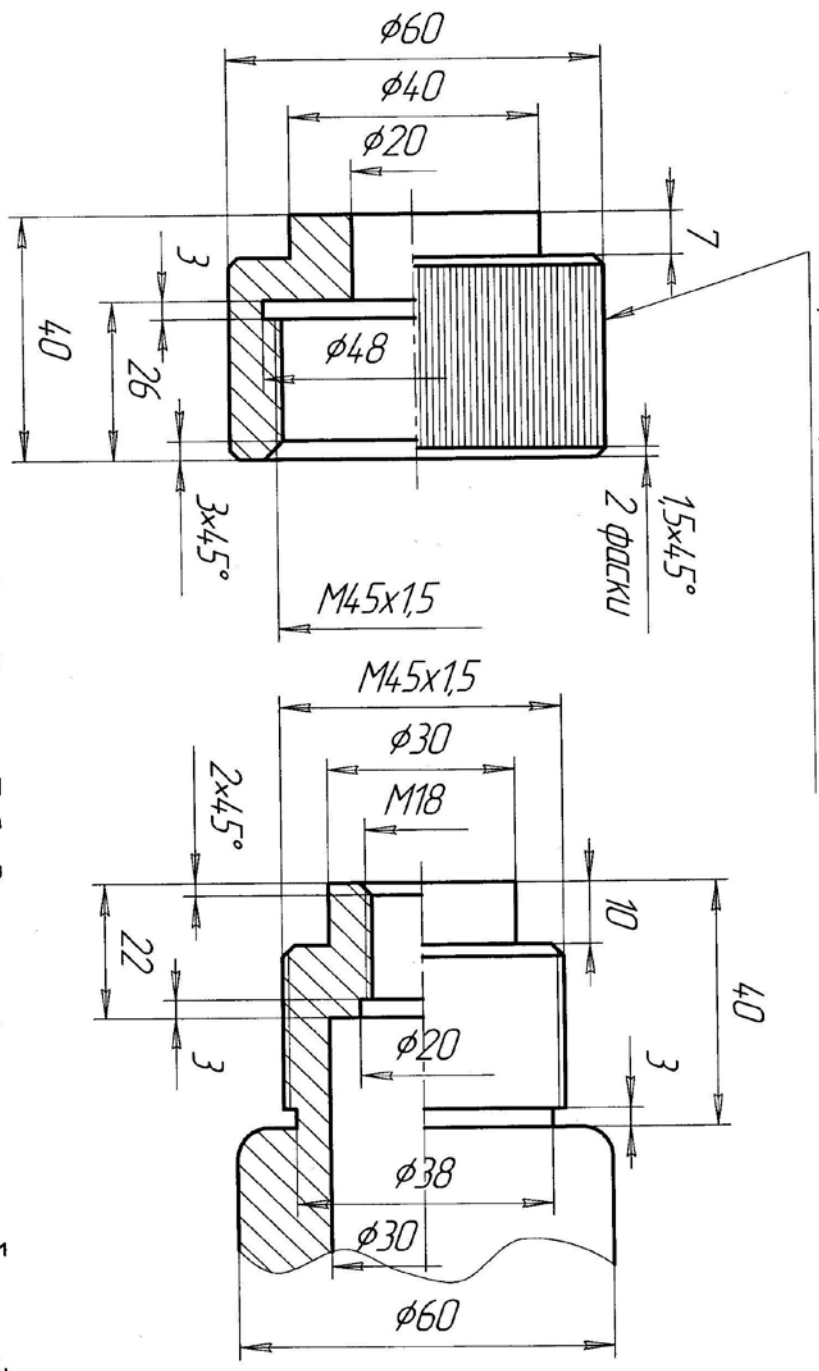


Б



Начертить деталь А, начерченной на деталь Б. Соединение оформить как сборочный чертёж.  
Нанести необходимые для сборочного чертежа размеры.

Руфленце прямое ГОСТ 21474-75



Начертить деталь **А** начерченной на детали **Б** соединенные оформить как сборочный чертёж.  
Нанести необходимые для сборочного чертёжа размеры.